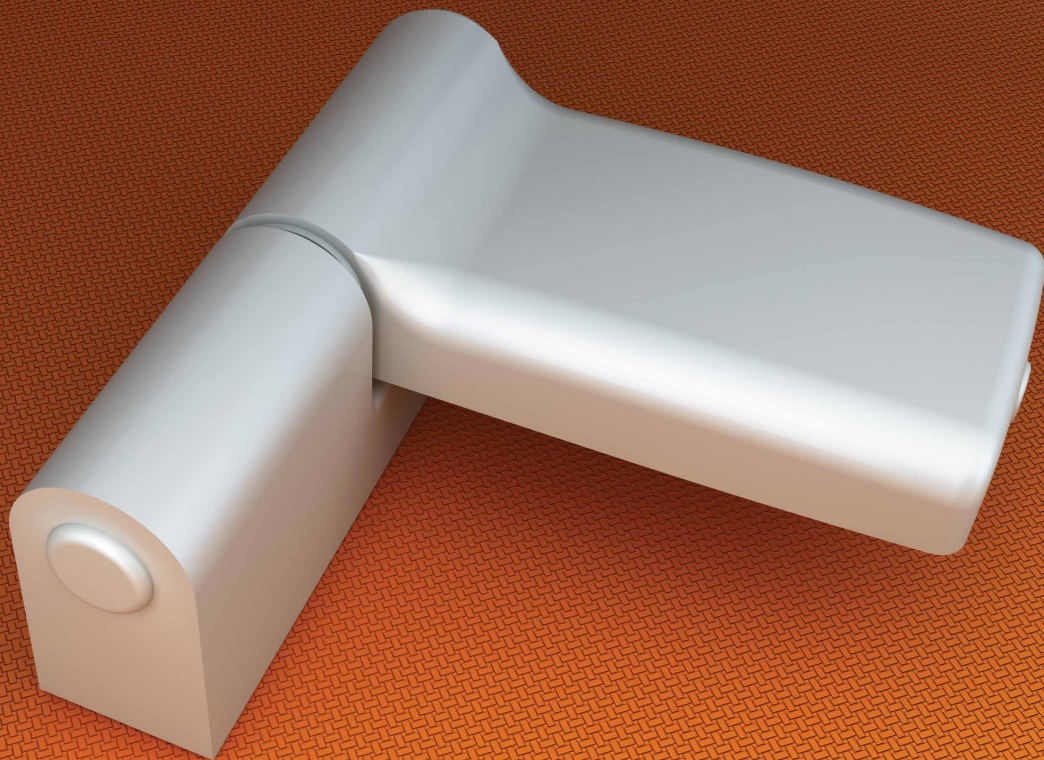


Medos

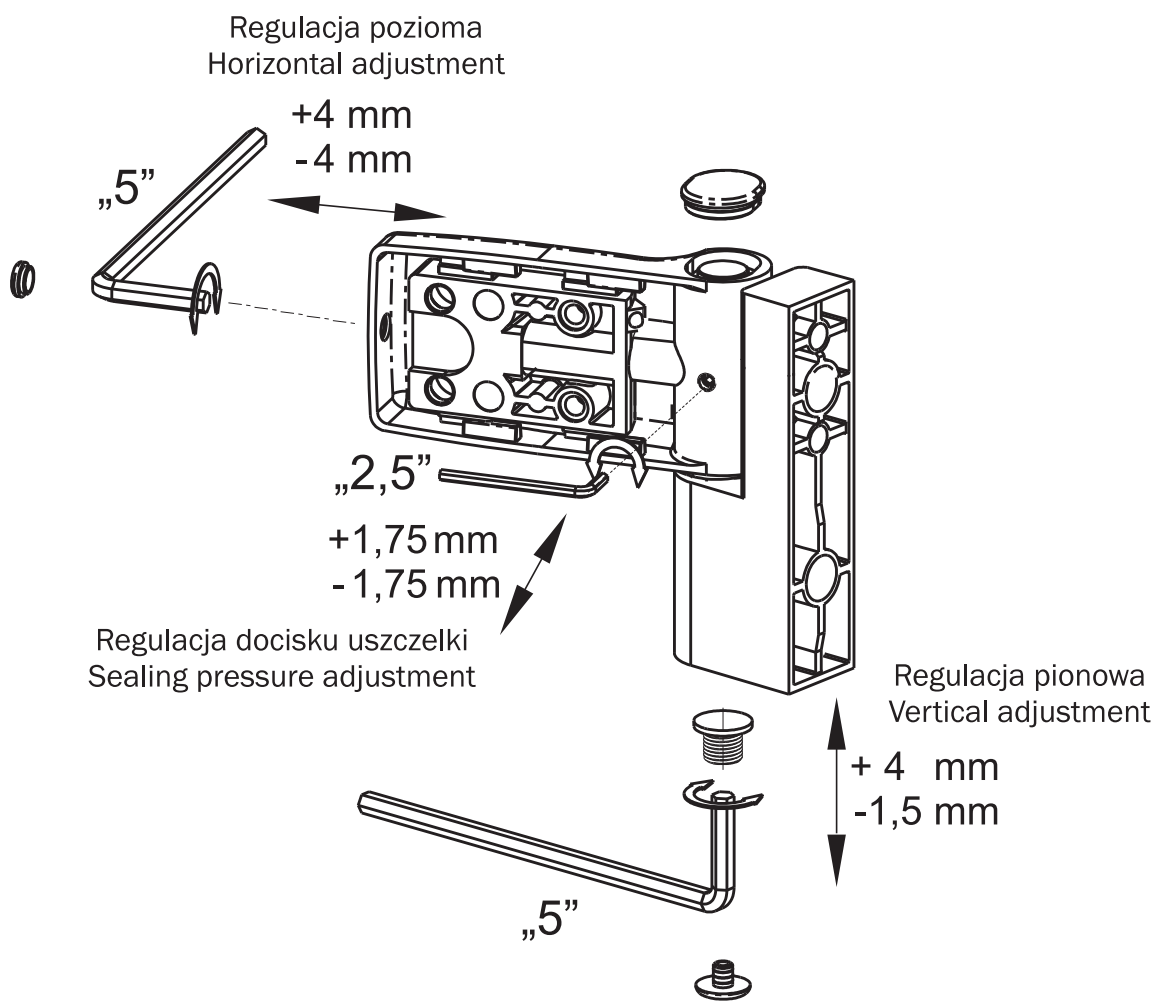


JOCKER

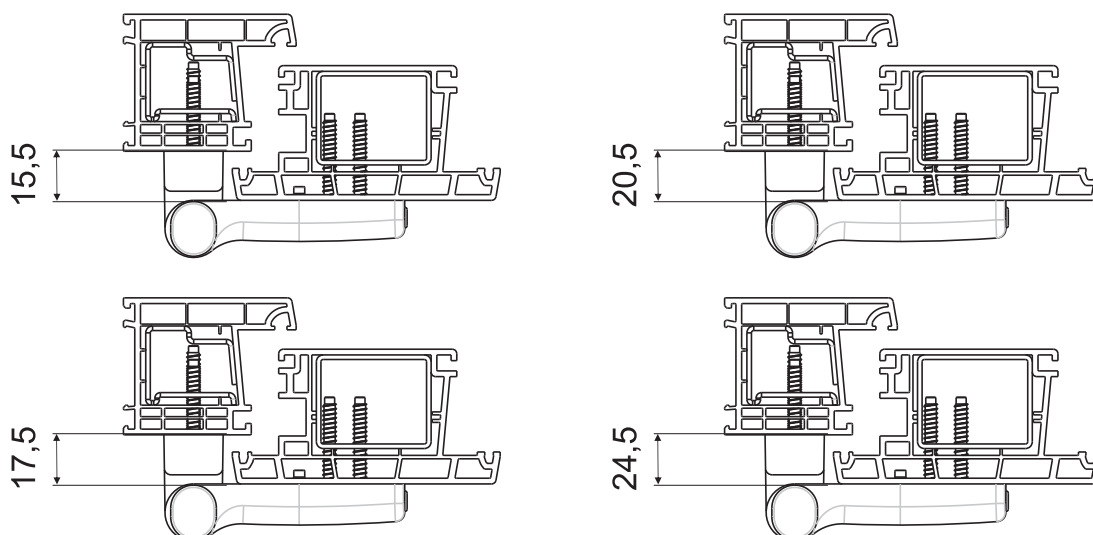
(120 kg)

www.medos.pl

INSTRUKCJA REGULACJI ADJUSTMENT INSTRUCTIONS



WYSOKOŚĆ PRZYLGU UPSTAND RANGE



FORMUŁA ZAMÓWIENIA EXAMPLE OF ORDERING

WYSOKOŚĆ PRZYLGU
UPSTAND RANGE

KOLOR
COLOUR

RODZAJ WKŁADKI
INSERT TYPE

17,5

RAL 8019

B

INSTRUKCJE MONTAŻU INSTALLATION INSTRUCTIONS

